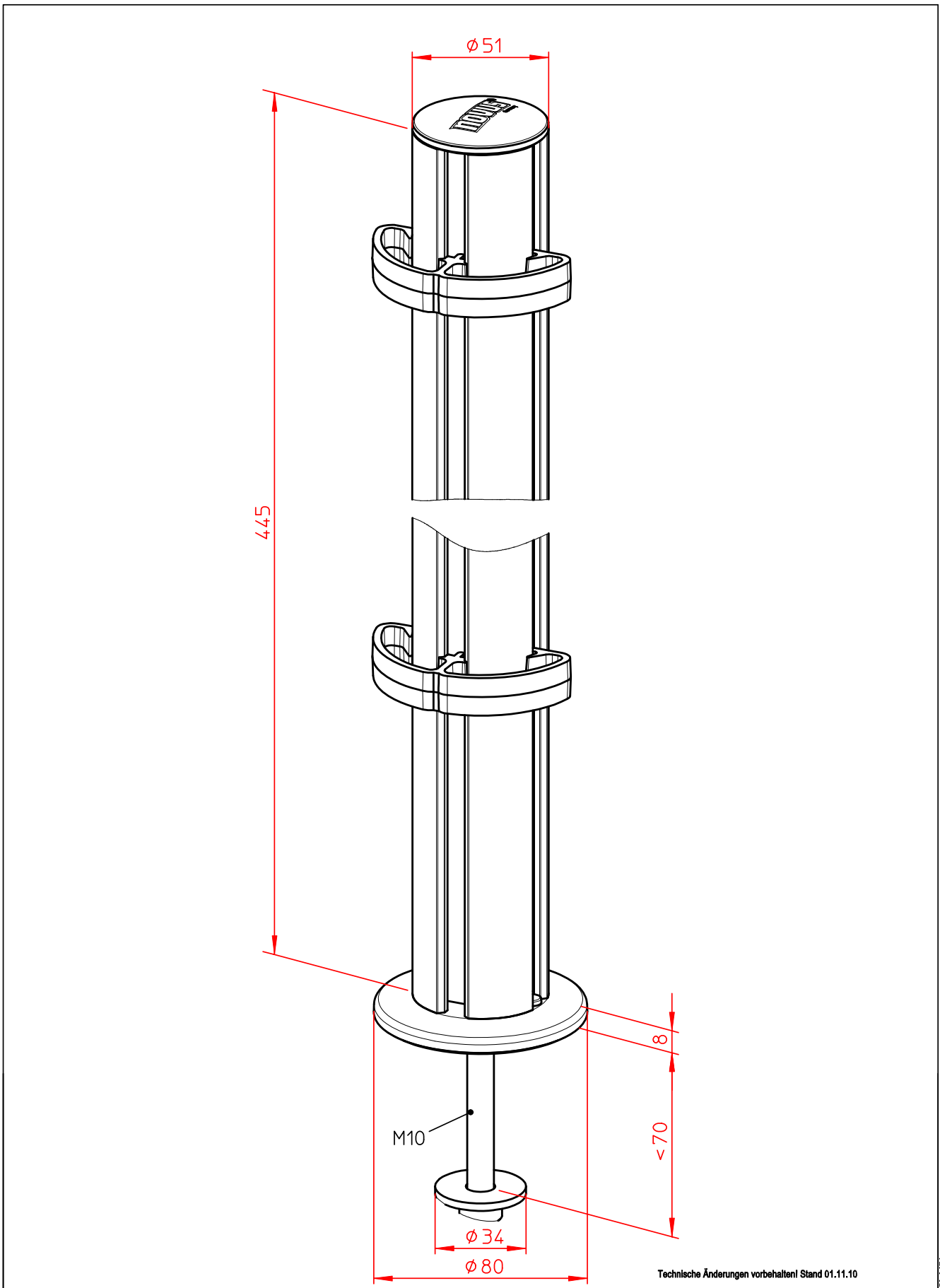


Datenblatt:

961+0109+000

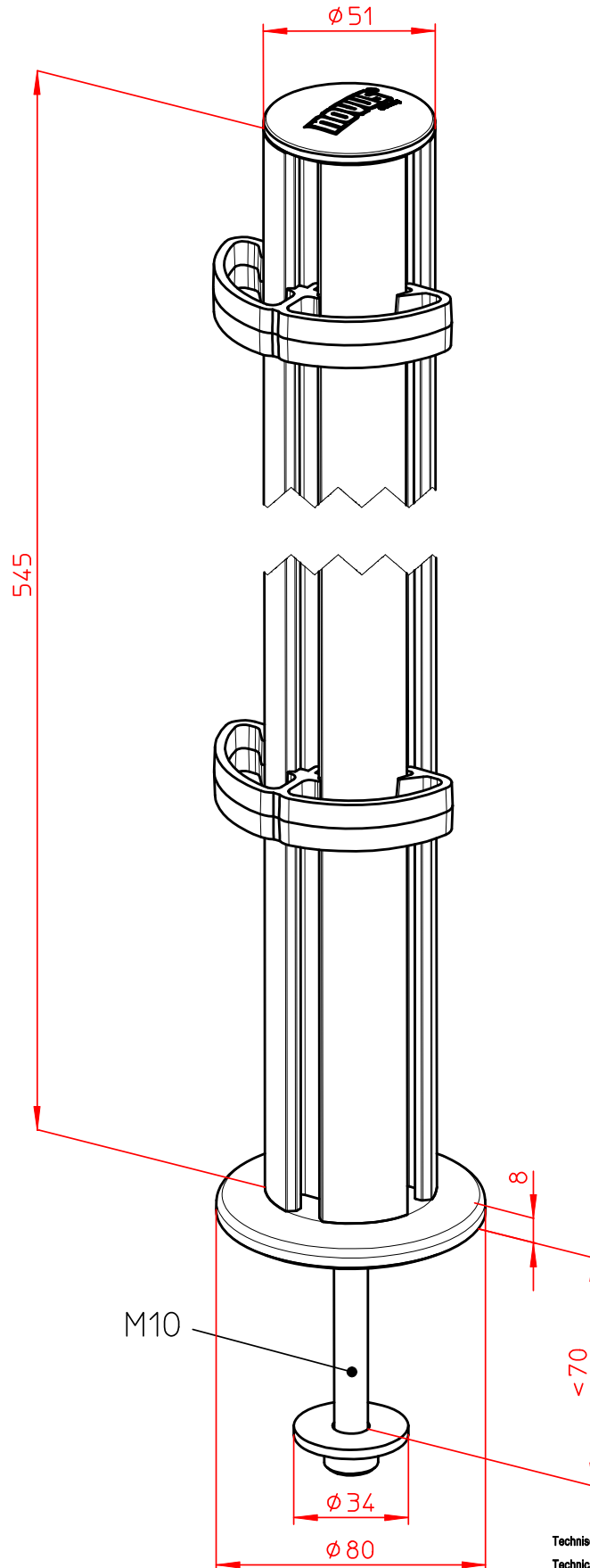
TSS Säule 445 m. Bohrschraubbefestigung



Datenblatt:

961+0139+000

TSS Säule 545 mit Bohrschraubbefestigung



Technische und Design Änderungen vorbehalten!  
Technical and design modifications reserved! 01.11.10

Datenblatt:

961+0119+000

TSS Säule 845 m. Bohrschraubbefestigung

